

**R-05**

**Инструкция по  
эксплуатации**

**Газовая варочная панель**

**PDG 32/1 X**

**CANDY**





**АЯ46**

### **Уважаемые господа!**

Доводим до Вашего сведения, что данное изделие сертифицировано на соответствие требованиям безопасности органом по сертификации промышленной продукции «РОСТЕСТ-МОСКВА».

Сведения о номере сертификата и сроке его действия Вы можете получить у продавца магазина, в котором было приобретено данное изделие.

В соответствии с Постановлением Правительства Российской Федерации № 720 от 16.06.1997 г. производитель должен определить срок службы выпускаемых им изделий.

Срок службы наших изделий, при условии их нормальной эксплуатации в домашних условиях с соблюдением всех требований, содержащихся в Инструкции по эксплуатации, в зависимости от типа изделия составляет от 7 до 15 лет, а именно:

Стиральные машины	от 7 до 10 лет
Посудомоечные машины	от 7 до 10 лет
Холодильники	от 7 до 15 лет
Плиты	от 10 до 15 лет
Пылесосы (все типы)	от 7 до 10 лет
Воздухоочистители	от 7 до 10 лет

Часть срока службы, соответствующая тому, что в международной практике известно как срок гарантии, составляет двенадцать месяцев. Данное положение действительно для всех торговых марок, входящих в Группу (Candy, Hoover, Zerowatt, Rosieres, Iberna, Otsein, Kelvinator).

*Фирма-изготовитель не несет ответственности за ошибки печати, которые могут содержаться в инструкциях, и оставляет за собой право улучшения качества собственных изделий, сохраняя неизменными основные технические характеристики.*

**КАНДИ ЭЛЕКТРОДОМЕСТИЧИ**

**Бругерио (Милан)**

## **Уважаемый пользователь,**

Благодарим за то, что Вы выбрали один из наших приборов, который позволит Вам получить наилучшие результаты.


Просим Вас внимательно ознакомиться с положениями, содержащимися в этой инструкции, которые дают Вам важные сведения по безопасности, установке, эксплуатации и обслуживанию, некоторые полезные советы по лучшему использованию прибора.

Сохраните эту инструкцию для последующих консультаций.

**Этот прибор должен использоваться только для той цели, для которой он был разработан – для приготовления продуктов питания. Любая другая форма использования должна рассматриваться как недопустимая и, следовательно, опасная.**

**Изготовитель не несет ответственность за ущерб, вызванный необдуманным или неправильным использованием прибора.**

## **Важные рекомендации и советы**

- После снятия упаковки убедитесь в целостности изделия. При появлении сомнений не используйте прибор и обратитесь либо к продавцу, либо к квалифицированному персоналу.
- Не оставляйте элементы упаковки (пластиковые пакеты, пенополистирол, гвозди, крепления и т.п.) в местах, доступных для детей, т.к. эти предметы являются потенциальными источниками опасности.
- Упаковка изготовлена из материалов, пригодных к повторной переработке (на это указывает знак ).
- Не пытайтесь изменить технические характеристики изделия, т.к. это опасно.
- Производитель не может нести ответственность за негативные последствия неразумного, ненадлежащего, ошибочного использования изделия.
- В случае принятия решения о не использовании в дальнейшем данного изделия (или в случае, если оно устаревает на замену предыдущего), то, прежде чем выбросить его, рекомендуется привести его в непригодное для использования состояние в соответствии с требованиями действующ-

щих нормативных документов в части защиты здоровья и окружающей среды. Особое внимание необходимо уделить деталям, представляющим опасность, особенно для детей, которые могут использовать выброшенное изделие для своих игр.

- Установка изделия и все электрические подсоединения должны выполняться квалифицированным персоналом и в полном соответствии с действующими нормами безопасности и рекомендациями производителя.

## **Общие рекомендации при использовании электроприборов**

При использовании любого электроприбора необходимо выполнять особые меры предосторожности, а именно:

- не трогайте изделие мокрыми руками или ногами;
- не пользуйтесь электроприбором, если Вы разуты;
- не позволяйте пользоваться изделием детям и инвалидам без соответствующего контроля со стороны других людей.

Производитель не несет ответственности за возможный ущерб, вызванный несоответствующим, ошибочным или неразумным использованием изделия.

## Советы по использованию

- ❑ Во время и сразу после эксплуатации некоторые части прибора достигают очень высоких температур. Избегайте контакта с ними.
- ❑ Не подпускайте детей близко к изделию, особенно когда оно в рабочем состоянии.
- ❑ Прежде чем выполнить какую-либо операцию по очистке или обслуживанию изделия, отключите его от электросети.

## Соблюдайте меры пожарной безопасности!

- ❑ Не ставьте на прибор легковоспламеняющиеся предметы.
- ❑ Убедитесь в том, что электропровода других приборов, установленных в непосредственной близости, не контактируют с варочной панелью.
- ❑ Никогда не готовьте еду непосредственно на варочной панели, а только в соответствующей посуде.

## Декларация соответствия:

- ❑ Данная варочная панель (тип Y) была спроектирована исключительно как электроприбор для приготовления пищи. Любое другое использование (например, обогрев помещения) считается несоответствующим назначению и, следовательно, опасным.
- ❑ Данное изделие было спроектировано, изготовлено и предлагается на рынок в соответствии с:
  - требованиями по безопасности Директивы «Низкое напряжение» 73/23/ЕЭС;
  - требованиями по защите Директивы «EMC».

# ГАЗОВАЯ ВАРОЧНАЯ ПАНЕЛЬ

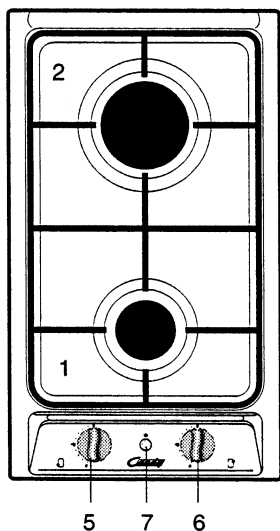


Рис. 1

Данное изделие соответствует 3-му классу.

## Зоны нагрева

- |   |                          |          |
|---|--------------------------|----------|
| 1 | Вспомогательная конфорка | 1,00 кВт |
| 2 | Быстрая конфорка         | 3,00 кВт |

## Панель управления

- 5 Ручка управления передней конфоркой (1)
- 6 Ручка управления задней конфоркой (2)
- 7 Кнопка электроподжига

## ВНИМАНИЕ!

В случае неожиданного затухания пламени горелки перекройте газ ручкой управления и попробуйте зажечь конфорку не ранее чем через 1 минуту.

Использование газового электробытового прибора ведет к повышению температуры и влажности в том помещении, в котором он установлен. Позаботьтесь о том, чтобы отверстия естественной вентиляции были открыты или установите вытяжной воздухоочиститель с отводным воздуховодом.

Интенсивная и продолжительная эксплуатация прибора может привести к необходимости дополнительной вентиляции путем проветривания помещения или увеличения производительности механической вентиляции.

# ИСПОЛЬЗОВАНИЕ ВАРОЧНОЙ ПАНЕЛИ

## Газовые конфорки

Подача газа к горелкам регулируется ручками (рис. 2), которые управляют кранами безопасного закрывания.

Совмещая указатель на ручке с символами, нанесенными на панель, можно иметь:

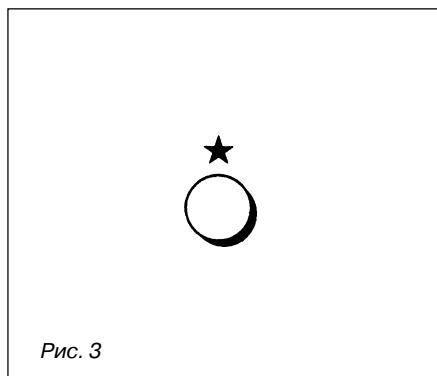
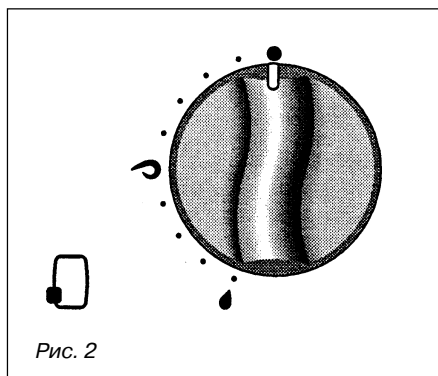
- = кран закрыт
- ☾ = макс. открытое положение, макс. мощность горелки
- = мин. открытое положение, мин. мощность горелки

Для того чтобы зажечь одну из конфорок, поднесите огонь к верхней части горелки, нажмите и поверните против часовой стрелки соответствующую ручку до совпадения символа со значком большого пламени.

Для получения минимальной мощности горелки поверните ручку до ее совпадения с соответствующим символом на панели.

Максимальная мощность необходима для быстрого доведения до кипения жидкостей, тогда как минимальная мощность позволяет постепенно разогревать блюда или поддерживать режим кипения.

Все режимы работы должны выбираться между положениями максимальной и минимальной мощности, а не между положением максимальной мощности и положением «выкл».



## Электроподжиг

Для того чтобы зажечь одну из конфорок, поверните соответствующую ручку в положение максимальной мощности и нажмите кнопку (рис. 3), обозначенную символом ★.

Искры из свечи, расположенной рядом с конфоркой, приведут к возгоранию газа у нужной конфорки.

В случае если свойства местного газа затруднят зажигание при положении ручки на максимальной мощности, рекомендует-ся повторить операцию в положении минимальной мощности.

## Выбор конфорки (рис. 4)

Символы, нанесенные на панель рядом с ручками, указывают на соответствующие данным ручкам конфорки.

Конфорка выбирается в зависимости от диаметра и емкости посуды.

Важно, чтобы диаметр посуды соответствовал мощности конфорки, что ведет к экономии газа. Используя, например, мощную конфорку для маленькой посуды совсем не ведет к более быстрому закипанию воды.

Конфорка	Диаметр посуды	
	минимум	максимум
вспомогат.	12 см	22 см
быстрая	24 см	28 см

### Внимание!

**Во время работы поверхность сильно нагревается в зонах нагрева. Не подпускайте близко детей!**

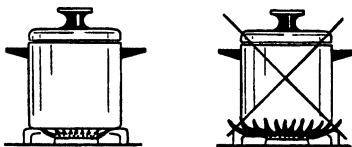


Рис. 4

# ЧИСТКА И ОБСЛУЖИВАНИЕ

---

## Общие рекомендации

- ❑ **Прежде чем приступать к чистке варочной поверхности, необходимо отключить ее от электросети, и дождаться, когда она остынет.**

Чистите поверхность при помощи ткани, смоченной в теплой воде с мылом или в воде с моющим раствором.

- ❑ Не пользуйтесь абразивными, коррозионными или содержащими хлор материалами. Не пользуйтесь металлическими инструментами для чистки.
- ❑ Не оставляйте на поверхности кислые и окисляющие вещества (уксус, соль, лимонный сок и т.п.).

## Эмалированные части

- ❑ Эмалированные части необходимо мыть при помощи губки или ткани, смоченной в мыльном растворе или другой моющей жидкости неабразивного характера.
- ❑ Вытирайте насухо при помощи сухой ткани.  
Кислые вещества: лимонный сок, томатные концентраты, уксус и им подобные, оставленные надолго на поверхности, – делают эмаль матовой.

## Поверхность из нержавеющей стали

- ❑ Части из нержавеющей стали необходимо промыть водой и вытереть сухой и чистой тканью.
- ❑ В случае сильного загрязнения пользуйтесь специальными средствами, имеющимися в продаже.
- ❑ **Примечание. Постоянная эксплуатация может привести к изменению цвета вокруг горелок из-за наличия высоких температур.**

## Горелки и решетки

- ❑ Данные предметы можно снимать и мыть соответствующим раствором.
- ❑ Горелки и рассекатели пламени после мытья должны быть полностью высушены и установлены на место.
- ❑ Очень важно, чтобы рассекатель был точно на своем месте, так как его смещение может послужить причиной серьезных последствий.
- ❑ В изделиях, оборудованных электроподжигом, необходимо следить, чтобы электрод (свеча) был всегда чистым, для того чтобы гарантировать нормальное искрообразование.
- ❑ **ПРИМЕЧАНИЕ. Чтобы не повредить электроподжиг, не пользуйтесь им, когда горелки не установлены на место.**

## Стеклопанель (приобретается дополнительно)

- ❑ Не закрывайте варочную панель стеклянной крышкой, пока конфорки не остыли, или же в случае, если установленная под варочной панелью духовка находится в рабочем состоянии или еще не остыла.
- ❑ Не ставьте на крышку тяжелые предметы.
- ❑ Вытирайте любую пролившуюся на крышку жидкость, прежде чем открывать ее.

## Газовые краны

- ❑ Периодическая смазка кранов должна выполняться только квалифицированным персоналом.
- ❑ В случае обнаружения аномалий в работе кранов обращайтесь в сервисную службу.

## УКАЗАНИЯ ПО МОНТАЖУ

---

### ВАЖНО!

- Установка, регулировка, перевод на другой тип газа варочной панели должны выполняться **КВАЛИФИЦИРОВАННЫМ ПЕРСОНАЛОМ**.
- Изделие должно быть установлено в соответствии с действующими нормами и правилами и инструкцией производителя.
- Любые действия по ремонту и обслуживанию должны выполняться при отключенном от электросети изделия.
  
- Данное изделие спроектировано и изготовлено для встраивания в мебель, рассчитанную на высокие температуры.
- Данная варочная панель предназначена для встраивания в кухонную мебель глубиной до 600 мм.
- Стенки мебели не должны превышать высоту варочной поверхности и должны выдерживать температуру +75°C выше температуры окружающей среды.
- Не устанавливайте изделие в непосредственной близости от легко возгораемых материалов (например, занавесок).

## УСТАНОВКА

Прежде чем устанавливать варочную панель, удалите защитную пленку.

Данная варочная панель может быть встроена в рабочий стол толщиной от 20 до 40 мм и глубиной 600 мм.

Для встраивания необходимо в рабочем столе сделать вырез в соответствии с размерами, указанными на рисунке, учитывая при этом следующее:

- Между дном варочной панели и верхней точкой расположенного под ней прибора или полки должно быть расстояние минимум 30 мм.
- Любая стенка сбоку варочной панели должна находиться на расстоянии не менее 100 мм.
- Стенка за варочной панелью должна находиться на расстоянии не менее 25 мм.
- Между варочной панелью и установленной над ней полкой или вытяжкой должно быть расстояние не менее 650 мм.
- Отделка стенок мебели или примыкающего оборудования должна выдерживать высокую температуру в соответствии с требованиями нормы EN 60335-2-6.

**Не устанавливайте изделие в непосредственной близости от легко возгораемых материалов (например, занавесок).**

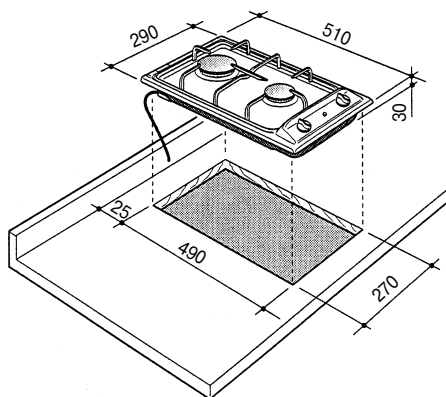


Рис. 5

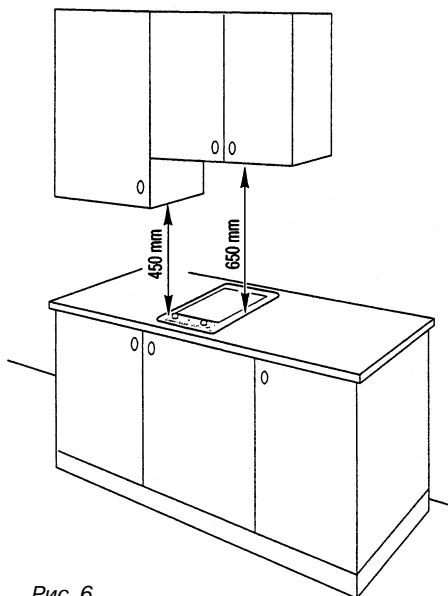
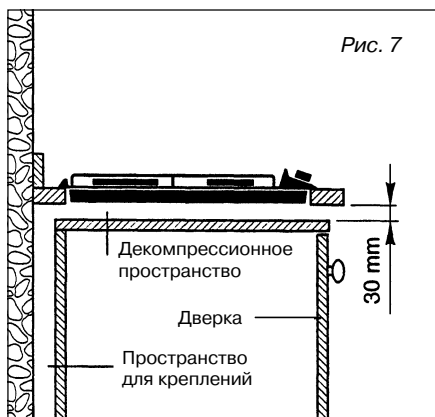


Рис. 6

## Установка в мебель с дверкой (рис. 7)

Предмет мебели с дверкой, в который будет встраиваться варочная панель, должен быть изготовлен таким образом, чтобы избежать погасания пламени конфорок (отрегулированных как на минимум, так и на максимум), вызываемое открыванием и закрыванием дверки (даже режим).

Рекомендуется оставить расстояние 30 мм между дном варочной панели и верхней частью расположенной внизу мебели.

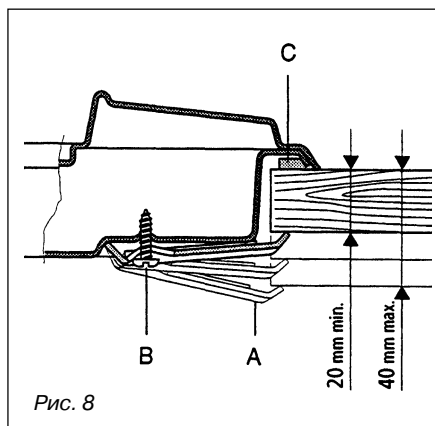


## Монтаж крепежных пластин варочной панели (рис. 8)

Каждая варочная панель снабжена набором пластин и шурупов для крепления к рабочему столу толщиной 2-4 см.

Набор состоит из 4 пластин «А» и 4 винтов-саморезов «В».

- Сделайте вырез в мебели.
- Установите прокладку «С» по краю сделанного выреза, следя при этом, чтобы края совпадали.
- Переверните варочную панель и установите пластины «А» в соответствующие гнезда и закрепите винтами «В», не закручивая их до конца. Внимательно следите за тем, чтобы пластины были смонтированы так, как указано на рис. 8.
- Установите варочную панель в вырез и убедитесь, что это сделано точно.
- Закрепите пластины «А» и закрутите до упора винты «В» до полной фиксации варочной панели.
- При помощи острого ножа или лезвия удалите края прокладки «С», которая выходит за края варочной панели.



## Место установки

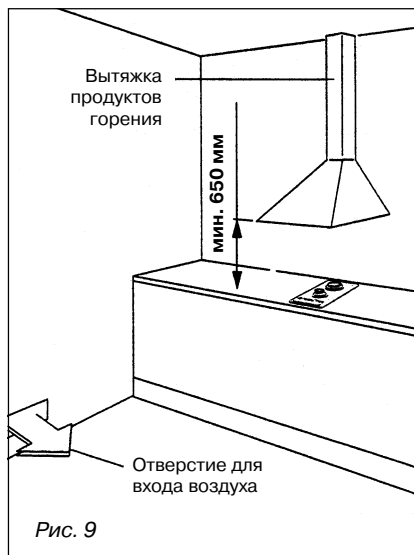
Помещение, в котором будет установлена газовая варочная панель, должно иметь естественный приток воздуха, необходимый для горения газа (норма UNI 7129, 7131).

Приток воздуха должен происходить непосредственно из одного или двух отверстий во внешних стенах с общим свободным сечением  $100 \text{ см}^2$ . Для изделий, не оборудованных «газ-контролем», данное отверстие должно иметь сечение не менее  $200 \text{ см}^2$ .

Данные отверстия должны быть рядом с полом и, желательно, в противоположной стороне от места вывода продуктов горения. Они не должны закрываться как с внутренней, так и с внешней стороны.

В случае если нет возможности проделать необходимое отверстие, можно использовать воздух из соседних помещений, вентилируемых должным образом. Подобное помещение не должно быть спальным помещением или пожароопасным помещением.

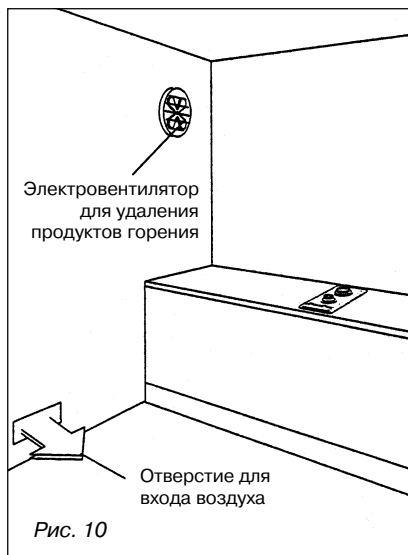
В этом случае дверь кухни не должна препятствовать проникновению воздуха.



## Удаление продуктов горения

Продукты горения газовых бытовых приборов должны удаляться непосредственно на улицу через вытяжные воздухоочистители (рис. 9).

Когда невозможно установить воздухоочиститель, можно воспользоваться электровентилятором, установленным в стене или в окне. При этом он должен обеспечивать смену воздуха, равную 3-5 объемам воздуха помещения в час (рис. 10). Вентилятор может быть установлен в том случае, если есть отверстия для доступа воздуха, как это описано в предыдущей главе.



## ПОДКЛЮЧЕНИЕ ГАЗА

Убедитесь в том, что варочная панель отрегулирована на тот тип газа, к которому она будет подключена (см. этикетку). В противном случае действуйте в соответствии с указаниями параграфа «Регулировка на разные типы газа», заменив при этом этикетку с указанием типа газа на соответствующую.

### Подключение к газовому оборудованию

Cat: II 2H3+

Варочная панель должна подсоединяться к газовому оборудованию с использованием гибких шлангов в сплошной металлической оплетке с резьбовыми креплениями на концах, соответствующих норме UNI-9891 с максимальной длиной 2000 мм.

Убедитесь в том, что данные гибкие шланги не соприкасаются с подвижными частями мебели и нигде не зажимаются.

Для того чтобы не выходить за пределы габаритов в 3 см по толщине, варочная панель снабжена специальным каналом для прокладки шланга.

Соединительный элемент на входе газа имеет резьбу 1/2" G и может быть повернут в нужном направлении после ослабления соединения при помощи двух ключей. Рекомендуем избегать горизонтального положения (рис. 12).

Никогда не вращайте с усилием соединение (F), не ослабив основное соединение.

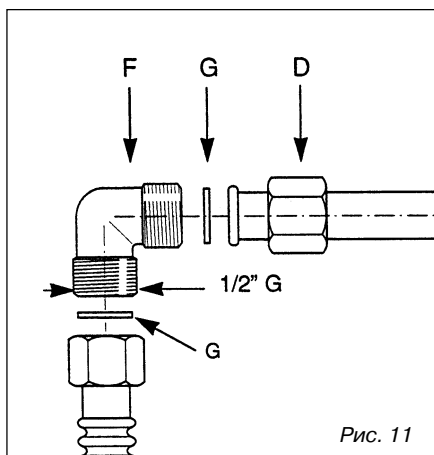


Рис. 11

#### ВАЖНО!

**Прокладки (G) (рис. 11) призваны обеспечивать герметичность соединения. Рекомендуется их замена даже при минимальной деформации.**

**После подключения проверьте герметичность при помощи мыльного раствора. Никогда не делайте этого при помощи огня.**

## Регулировка на различные типы газа

На заводе изделие отрегулировано на газ G20 – 20 мбар.

Проконтролируйте, чтобы в сети газ подавался под давлением 17-25 мбар (для газа метан).

В случае если давление превышает данное значение, советуем установить на термине-нале распределительной сети регулятор давления, оттарированный на 20 мбар для газа метан с достаточной производи-тельностью для максимальной нагрузки варочной панели (см. этикетку).

Давление в газовых баллонах должно быть уменьшено при помощи редуктора давле-ния, соответствующего нормам UNI 7432, отрегулированного на 30 мбар для газа G30 и 37 мбар для газа G31.

Давление не должно превышать 35 мбар для G30 и 45 мбар для G31.

## Замена инжекторов горелок

Каждая варочная панель имеет в комплек-те набор форсунок для различных типов газа.

Выбор форсунки, подлежащей замене, должен выполняться в соответствии с таблицей инжекторов. Диаметр форсунок в миллиметрах нанесен на корпус каждой форсунки.

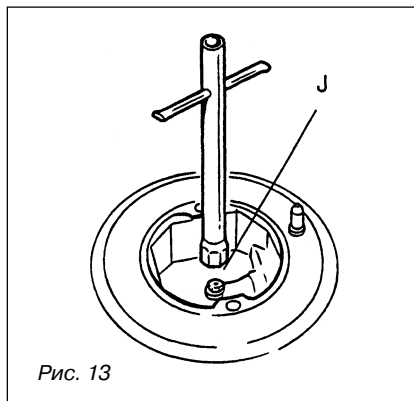
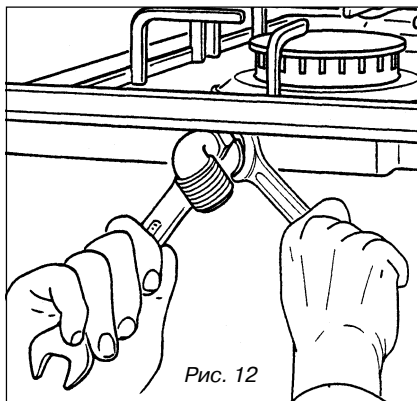
## Порядок замены инжекторов горелок

- Снимите решетку и горелки.
- При помощи ключа на 7 отвинтите и замените форсунки «J» (рис. 13) на те, которые подходят для данного типа газа.

**Горелки спроектированы таким обра-зом, что не требуется регулировать первичный воздух.**

## ТАБЛИЦА ИНЖЕКТОРОВ

Cat: II 2H3+	Мощность Hs, кВт		G30/G31 28-30/37 мбар	Бай-пасс	G20 20 мбар	Бай-пасс
	макс.	мин.	Ø инжектора (1/100 мм)	(1/100 мм)	Ø инжектора (1/100 мм)	(1/100 мм)
вспомога- тельная горелка	1,70	0,38	65	29	102	рег.
быстрая горелка	3,00	0,65	85	39	130	рег.



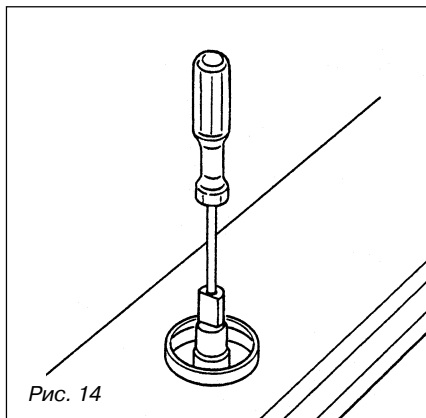
## Регулировка минимума газовых горелок

При переходе с одного типа газа на другой необходимо скорректировать минимальную мощность газового крана, исходя из того, что в минимальном положении высота пламени должна составлять 4 мм. Пламя не должно гаснуть при резком переходе с максимального до минимального положения.

Регулировка пламени осуществляется следующим образом:

- Зажгите конфорку.
- Поверните ручку в положение «минимум».
- Снимите ручку.
- Отверткой отрегулируйте винт (рис. 14).

**Для газа G30/G31 полностью заверните регулирующие винты.**



## Разборка варочной панели

Все действия по ремонту и обслуживанию газовой и электрической части варочной панели должны выполняться квалифицированным персоналом.

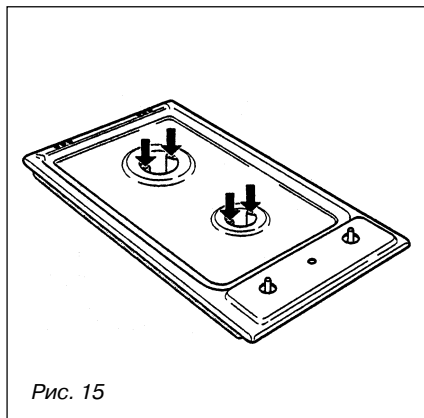
Для того чтобы вскрыть панель, выполните следующие операции:

- Снимите решетку, горелки, отвинтите ручки и кнопку электроподжига.
- Отвинтите 4 верхних винта (рис. 15).

Для того чтобы собрать панель, необходимо повторить данные операции в обратной последовательности.

## Смазка ручек управления

В случае если ручка управления конфоркой вращается с трудом, необходимо снять ее, аккуратно очистить бензином и смазать специальным жиром, устойчивым к высоким температурам.



## ПОДКЛЮЧЕНИЕ К ЭЛЕКТРОСЕТИ

### **ВАЖНО!**

**Установка должна выполняться в соответствии с инструкциями производителя.**

**Неправильная установка может нанести ущерб людям, животным или предметам, по отношению к которым производитель не может нести ответственность.**

- ❑ Подключение к электросети должно выполняться квалифицированным персоналом и в соответствии с действующим законодательством.
- ❑ Данное изделие должно быть подключено к электросети при условии, что напряжение в сети соответствует значению, указанному на табличке с характеристиками. Сечение кабелей должно соответствовать нагрузке, также указанной на табличке с характеристиками.
- ❑ Двухполюсный штепсель должен включаться в розетку, имеющую заземление в соответствии с требованиями норм безопасности (для моделей, поставляемых со штепселем).
- ❑ В случае если изделие поставляется без штепселя, необходимо снабдить его таковым, при условии, что он соответствует нормам и мощности, потребляемым изделием.
- ❑ Можно выполнить прямое подключение к сети, смонтировав между изделием и сетью однополярный выключатель с минимальным расстоянием между разомкнутыми контактами 3 мм.
- ❑ Силовой кабель не должен находиться в контакте с горячими предметами. Его температура не должна превышать 75°C.
- ❑ После установки изделия переключатель или розетка должны быть легко доступны.

**ПРИМЕЧАНИЕ.** При подсоединении к электросети не пользуйтесь адаптерами, переходниками, тройниками и удлинителями, так как это может привести к перегреву и к опасности воспламенения.

В случае если установка изделия требует изменения в домашнем электрооборудовании или в случае несоответствия штепселя розетке, необходимо воспользоваться услугами квалифицированного персонала.

Данный персонал должен убедиться в том, что сечение кабеля розетки соответствует потребляемой мощности изделия.

**Если на варочной панели будут замечены трещины, необходимо отключить ее от электросети.**

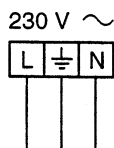
**Данное изделие в обязательном порядке должно быть подключено к заземлению. Производитель не несет ответственности за любые последствия, вытекающие из несоблюдения данного требования.**

**Прежде чем выполнять какие-либо работы в части электрооборудования, необходимо в обязательном порядке отключить изделие от электросети.**

### **Замена силового кабеля**

- Силовой кабель должен быть заменен на тот же тип, который установлен на изделии.
- Кабель должен быть подключен к контактным зажимам, как это показано на рис. 16.

**Силовой кабель** типа H05V2V2-F, выдерживающий температуру 90°C  
230 В, 50/60 Гц, 3 x 0,75 мм<sup>2</sup>



*Рис. 16*

Фирма-изготовитель не несет никакой ответственности за ошибки печати, содержащиеся в данных инструкциях, и оставляет за собой право улучшения качества собственных изделий, сохраняя неизменными основные технические характеристики.

## **КАНДИ ЭЛЕТТРОДОМЕСТИЧИ**

Бругерио (Милан)

code: 1101458 ed.2

# УСЛОВИЯ ГАРАНТИЙНОГО ОБСЛУЖИВАНИЯ

## 1. Сертификат

Гарантия действительна только при наличии действительного Гарантийного Сертификата.

Гарантийный Сертификат недействителен при наличии в нем ошибок, исправлений и несоответствий.

В Сертификате должны быть заполнены графы: наименование изделия, модель, серийный номер изделия, дата продажи, подпись продавца, печать торговой организации. При отсутствии даты продажи срок гарантии автоматически исчисляется от даты изготовления изделия.

## 2. Транспортировка и хранение

Любые дефекты изделия, вызванные небрежной транспортировкой и хранением изделия, не подлежат бесплатному гарантийному ремонту.

## 3. Установка и эксплуатация

Бесплатный гарантийный ремонт не производится, если дефект изделия вызван:

- неправильным подключением изделия к сетям электро-, водо- и газоснабжения, а также несоответствием параметров вышеуказанных сетей параметрам, предъявляемым обязательными Государственными Стандартами и Инструкцией по эксплуатации;
- использованием изделия не в соответствии с Инструкцией по эксплуатации, а также небрежной эксплуатацией, повлекшими возникновение механических или других типов дефектов;
- использованием изделия не в соответствии с его прямым назначением или не в домашних нуждах.

## 4. Ремонт

Бесплатный гарантийный ремонт не производится, если изделие:

- имеет следы постороннего вмешательства или ремонта не уполномоченными фирмой лицами;

- имеет не санкционированные фирмой изменения конструкции или неприемлемые комплектующие;
- имеет повреждения, вызванные непредсказуемыми явлениями и действиями стихии;
- имеет повреждения, вызванные использованием нестандартных и неприемлемых расходных материалов и принадлежностей;
- имеет повреждения, вызванные попаданием внутрь изделия посторонних предметов, агрессивных веществ, животных или насекомых;
- не имеет серийного номера или его невозможно установить.

Гарантия не распространяется на расходные материалы и аксессуары.

## 5. Ответственность

Фирма не несет ответственности за любой причиненный Вам и окружающим ущерб по причине нарушения правил Инструкции по эксплуатации, в особенности вызванный неправильным подключением изделия к сетям электро-, водо- и газоснабжения, и недопустимыми отклонениями параметров в вышеперечисленных сетях, неправильной эксплуатацией, несанкционированным ремонтом, использованием изделия не по прямому назначению.

Ввод изделия в эксплуатацию и доработка сетей электро-, водо- и газоснабжения для совместимости с изделием не являются зоной ответственности фирмы и фирмой не оплачиваются.

В случае возникновения каких-либо проблем с Вашим изделием, перед тем как вызвать мастера, проверьте правильность установки и функционирования в соответствии с Инструкцией по эксплуатации. Оплату вызова Вы будете производить за свой счет, если изделие было в рабочем состоянии или было неправильно установлено или использовано.



Город	Сервисный центр	Телефон	Адрес
<b>Беларусь</b>			
Брест	ОДО «Золак»	(80162) 426394	224028, ул. Орловская, 10
Витебск	ЧП Сиваченко А.К.	(80212) 916448	210033, ул. Туристская, 28
Гомель	ЧПУП «Нора-Сервис»	8(1037523) 530916, 531173	246050, Интернациональная, 10, офис 717
Гродно	УЧТСП «Салби»	(80152) 315113, 780759	230009, ул. Горького, 72, к. 210
Минск	ООО «Техно-торговая фирма «Вятка-сервис»	(81037517) 2237239, 2268873	220035, ул. Заславская, 17
Минск	ТЧУП «МИНТЕХПРОМЦЕНТР»	(017) 2222330	220007, Левкова, 3, корп. 1
Могилев	ИП Козловский А.Я.	(80222) 252540	212030, ул. Лепешинского, 12
<b>Казахстан</b>			
Актау	ТОО «STSCo. Ltd»	8 (329) 2513000, 2518712	466200, 2-й микрорайон, здание 12
Актобе	ЗАО ТоСТ	(3132) 518197	463000, пр-т Абулхайр-Хана, 58
Алматы	ТОО «Планета Сервис-Центр»	(3272) 737222, 738222	480002, пр-т Жибек-Жолы, 32
Алматы	ТОО «КОМБИТЕХНОЦЕНТР»	(8327) 2689898, 682652, 434330	480008, Шевченко, 147Б
Астана	ТОО «ПТН-Сервис»	(3172) 366455	473000, пр-т Абшай-Хана, 8/1 кор. 2, оф. 1
Павлодар	ТОО фирма «Отрар-2»	(3182) 451035	Циolkовского, 11
Петрозаводск	ТОО «Фирма Логика»	8(3152) 338700	642023, Интернациональная, 61
Семипалатинск	ТОО «ДЕЛЬТА»	(3222) 640607	490002, 20 квартал, дом 14
Тараз	ЧП Михальчук	(3262) 451356, 450999	484039, Тole би, 51
Усть-Каменогорск	ТОО «Оптимист»	(3232) 261201, 275277	492000, Орджионикидзе, 50, оф. 44
Шымкент	ЧП «Мусав» СЦ «ЭВРИКА»	(3252) 567692, 562887	486050, пр-т Б. Момышулы, 7
<b>Молдова</b>			
Кишинев	«ВЛАНТАКС»	(3722) 545474	MD2001, Бул. Гагарина, 2
<b>Россия</b>			
Абакан	Сити Сервис (ЧП Кобылянский)	(39022) 66564	655017, ул. Вяткина, 12.
Альметьевск	Триумф	(8431) 227953	423450, ул. Джагиля, 47
Альметьевск	Филиал ООО «Элекам-Сервис Плюс»	(8553) 371789	Герцена, 80
Архангельск	ЧП Ульянов	(8180) 276912	163061, ул. Суворова, 12
Астрахань	ЧП Савин Н.К. ООО СЦ АПЛАНТ 2001	(8512) 382867, 383584, 251232	ул. Сен-Симона, 42-26
Астрахань	Астра-Сервис (ЧП Кузнецов А.Ф.)	(8512) 398216	414041, ул. Яблочкова, 1-В
Барнаул	ООО «Хелми-Сервис»	(3852) 239402, 235988	656049, Пролетарская, 113
Барнаул	ПБЮЛ Пахомов Е.С.	(3852) 353750, 353751	656049, пр-т Красноармейский, 36, оф. 310, 311
Барнаул	Пром'Экс	(3852) 772323	656011, пр. Калинина, 24А
Белгород	ООО «Выбор-Сервис»	(0722) 329652	308013, Энергетиков, 2
Белгород	Союз-сервис (ЧП Богущева)	(0722) 253400	308034, пр-т Ватутина, 5А
Биробиджан	ООО «Реал Электроник»	(42622) 40721	679016, ЕАО Димитрова, 3
Благовещенск	ООО «Фирма - Олак»	(4162) 522000, 524000	675002, Ленина, 27
Братск	ИП Манягин В.Н.	(3953) 476907	665708, Пионерская, 23
Брянск	МТК-сервис	(0832) 756900	241001, ул. Красноармейская, 170
Бузулук	ЧП Кудашев В.А. СЦ «Альянс»	(3534) 227147	461049, 2 микр., 34
Великий Новгород	Региональный сервисный центр Ч.П. Богдасаров Б.Г.	(8162) 191150	173526, п. Панковка, Промышленная, 1
Великий Новгород	СЦ «Электроника», Смирнов В.В. ЧП	(816) 643654	173008, Большая С-Петевбургская ул., 81А
Владивосток	СЦ «Море-Сервис» (ПБЮЛ Занегин В.Г.)	(4232) 400999, 401420	690600, ул. Алеутская, 45А
Владикавказ	Арктика-сервис	(8672) 755007	362015, пр-т Коста, 15
Владикавказ	ООО «Альда-Сервис»	(8672) 548202	362007, Кутузова, 82
Владимир	ООО «Рост-Сервис»	(0922) 305055	600031, Юбилейная, 60
Владимир	Видео Сервис (ЧП Осинцев)	(0922) 240819	600022, ул. Ново-ямская, 73
Владимир	Домовой	(0922) 322309	600000, ул. Урицкого, 26
Владимир	Мастер Сервис	(0922) 324846	600000, ул. Большая Московская, 19
Волгоград	ООО «РБТ-СЕРВИС»	(8442) 306105	4000081, ул. Калганова, 3
Волгоград	ООО «Классика-Сервис»	(8442) 975010	400120, Елецкая, 17
Волгоград	ООО «Топиман»	(8442) 325817, 377919	400050, Рокоссовского, 58
Волгоград	ООО фирма «Мир Видео 1»	(8442) 344136	400005, пр-т Ленина, 58/1
Волжский	ООО фирма «Мир Видео 1»	(8443) 566022	404127, Дружбы, 21
Вологда	ЧП Зверев Е.А. фирма «Лот»	(8172) 716394	160026, Панкратова, 75А
Вологда	ЧП Астапович	(8172) 254526	610000, ул. Карла Маркса, 89
Воронеж	ЗАО «Беркут»	(0732) 701670	394006, ул. Ворошилова, 2
Воронеж	ОАО ВТТЦ «Орбита-сервис»	(0732) 774329, 774397, 520544	394030, Донбаская, 1
Воронеж	ООО «Квант-Сервис»	(0732) 394173, 564675	394000, Старых большевиков, 1в
Воронеж	ООО «Радиоимпорт-Сервис»	(0732) 362595, 769600	394052, Матросова, 66а
Воронеж	ООО «Технопрофсервис»	(0732) 463179, 567461	394026, проспект Труда, 91
Воскресенск	ООО «Эпикур»	(244) 50177	140200, Советская, 4а, ком. 411
Гусь-Хрустальный	ООО «Супер-Сервис»	(09241) 34801	601505, Калинина, 52
Димитровград	СЦ Эльдарода	(84235) 75121	433513, ул. Льва Толстого, 53
Долгопрудный	ООО «Долгопрудный цех ремонта бытовых машин и приборов»	(095) 4088887	141700, Долгопрудный, Диржабельная, 4
Екатеринбург	ООО «Уральский вал – Сервис»	(3432) 520107, 520110, 520114, 734768	620050, ул. Монтажников, 4
Екатеринбург	Норд-Сервис	(3432) 340828, 342378, 359442	620057, ул. Донская, 31
Екатеринбург	ООО «Компания БонусПлюс»	(3432) 746162	620078, Малышева, 138
Екатеринбург	ООО «Корепанов и К»	(3432) 746162	620050, Техническая, 34
Екатеринбург	ООО «СониКо-Ек»	(3432) 691948	620130, Ст. Разина, 109
Ессентуки	Смплекс	(87934) 35090, 38861	357600, ул. Пятигорская, 143
Ессентуки	Стиноп	(87934) 52044	357600, ул. Чапаева, 65
Железнодорожск	ООО «Эридан-Сервис»	(39197) 44958	662978, Ленинградский проспект, 35
Заинск	Филиал ООО «Элекам-Сервис Плюс»	(25558) 20489	Рафикова, 86
Зеленоград	ООО «Протор сервис»	(095) 5378207, 5378212	124683, корпус 1534
Иваново	ООО« Центр Ремонтных Услуг»	(0932) 291510, 23671, 291738	153048, Ген. Хлебникова, 36



**CANDY ZEROWATT Gaffel kelvinator Otsein ROSIERES IBERNO**  
**Сервис продукции всех марок группы Candy, оригинальные запасные части, расходные материалы, аксессуары**

Город	Сервисный центр	Телефон	Адрес
Иваново	ООО «АСЦ Спектр»	(0932) 293942	153035,1 Полевая, 33
Ивантеевка	Берингов пролив Магнум	(253) 61194,5000560	141250, Советский проспект, 2А
Ижевск	ООО «Служба сервиса Ваш дом»	(3412) 753464, 757777	426063, ул. Ключевой поселок, 63А
Ижевск	Аргус-сервис	(3412) 226336, 436982	426000, ул. К. Маркса, 395
Ижевск	ООО «РИТ-Сервис»	(3412) 432039, 430667	426008, Пушкинская, 216
Иркутск	Комту Сервис	(3912) 271157	664081, ул. 4-я Советская, 65
Иркутск	ТИС	(3952) 513109, 333859	664000, ул.Партизанская, 149
Йошкар-Ола	Розовый дельфин	(8362) 112389	424000, пр-т Гагарина, 7
Казань	ООО «Ваш Дом – Сервис»	(8432) 722444, 723246	420073, ул. А. Кутуя, 8А
Казань	ООО «ЛУАЗО»	(8432) 993303, 993427	420126, Ямашева, 82
Калининград	ООО Техно-торговый центр «Вега»	(0112) 434904, 461981	236038, ул. Гагарина, 4145
Калуга	ООО «Мастер-Сервис»	(0842) 561822, 561821	248600, Рылеева, 39, корп. 2
Кемерово	КВЗЛ	(3842) 358319	650004, ул. Соборная, 8
Кемерово	ООО «ТЦ Архимед»	(3842) 379570	650070, Тухачевского, 29А
Кемерово	Сибирская сервисная компания	(3842) 361222	650099, ул. Островского, 12А
Кимры	СЦ «Престиж-Сервис», ПБООЛ Сазонов А.Н.	(08236) 32138	171506, Урицкого, 9
Киров	Квадрат	(8332) 373273	610027, ул. К. Маркса, 127
Киров	ООО фирма «Электрон-сервис»	(8332) 271974	610021, Производственная, 18
Ковров	ООО «Быт-Сервис+»	(09232) 31281	601900, Лопатина, 19
Коломна	Росинка-2	(26) 141486	140400, Московская обл., пр-т Кирова, 15
Кольчугино	МУП «Старт»	(09245) 22657	601786, ул. 50 лет Октября, 15
Кострома	Гепард	(0942) 312501	156000, ул. Молочная гора, 3, Рыбные ряды, к. 1
Краснодар	ЧП Пузенко	(8612) 521281, 521160, 520934	350072, Московская 5 (з-д РИП)
Красноярск	ЧП Близищев	(3912) 276720, 653441	660020, ул. Дудинская, 12А
Красноярск	ЧП Куршакова-Квалком	(3912) 555063, 669869	660000, ул. Борзевича, 20
Курган	ТВ-сервис (ЧП Горланов)	(3522) 461542	640000, ул. Кирова, 83
Курган	Товарищество предпринимателей	(3522) 457683	640020, ул. Красина, 41
Курск	Сервисный центр «Сунцов»	(0712) 521340	305004, ул. Л. Тостого, 9
Липецк	ТОМ-сервис	(0742) 345252, 346750	398016, ул.Космонавтов, 10
Магадан	Видео Сервис (ЧП Осинцев)	(41322) 75706	685000, ул. Гагарина, 28В, офис 64
Магадан	Предприниматель Шантленко П.М.	(41322) 75844	685000, Пролетарская, 59
Магнитогорск	МУП завод «РемБыттехника»	(3519) 232464	Ленинградская, 17
Майкоп	Джун Ltd	(87722) 47527, 70013, 70016	385000, ул. Хакурате, 155
Майкоп	ООО «Электрон – Сервис»	(87722) 66238	385018, Димитрова, 25
Махачкала	АСЦ «Техник ISE»	(8722) 647133, 642895	367026, ул. Имама Шамиля, 20
Миасс	Сервисный центр «Мастер»	(35135) 72462	пр. Автозаводцев, 49
Минеральные Воды	ПБООЛ Богданов В.А.	(87922) 76145	350022, Московская, 29а
Москва	ГТЦ «Мир и Сервис»	(095) 7440014	115477, Пролетарский пр-т, 23
Москва	ЗАО «КДС – Технический центр» / CPS – Technical Centre	(095) 7973434	121290, Шелепихинская набережная, 18
Москва	М-Видео-Сервис	(095) 7420101	109202, 2-ая Карачаровская ул., 14
Москва	ООО «АМО БытСервис»	(095) 3212001, 3915027	115551, Домодедовская, 7, кор. 3
Москва	ООО РТЦ «Совинсервис»	(095) 4739003	129081, Ясный проезд, 10
Московская область	ООО «СТИ РемБытСервис»	(095) 2593663, 2590626	123100, Москва, ул. Анатолия Живова, 8, стр.1
Мурманск	ООО РТТЦ «Электроника-Сервис»	(8152) 595027	183050, пр. Ледокольный, 5
Мурманск	СиГлЭс	(8152) 237233	183038, ул. Марата, 1
Муром	ООО «Иирос-Сервис»	(09234) 46060	602252, Московская, 111
Набережные Челны	ООО «Эпекам-Сервис Плюс»	(8552) 538527	423815, пр-т Вахитова, 30/05
Набережные Челны	Филиал ООО «Эпекам-Сервис Плюс»	(8552) 497337	Набережная Тукая, 10/70
Нефтеюганск	СЦ Юганск (ЧП Якимов)	(34612) 52232, 52242	628303, 10 микр-он д. 9, кв. 53
Нижнекамск	Филиал ООО «Эпекам-Сервис Плюс»	(8555) 348350	Студенческая, 6
Нижний Новгород	ООО «НИСКОМ»	(8312) 650203	603009, Пятигорская, 4 А
Нижний Новгород	ПБООЛ Зорькин А.Я. СЦ «Бытовая автоматика»	(8312) 783552	603105, Ошарская, 88/1
Нижний Новгород	Гарант Грешинкин	(8312) 623601, 620029, 163141	603146, ул.Заярская, 18
Нижний Новгород	ООО Сервисный центр «Электроника»	(8312) 546818, 594620	603158, Лескова, 8
Нижний Новгород	ПБООЛ Божев Н.А. (Сервисный Центр «ТОКИО»)	(8312) 296366, 704251	603003, Заводский парк, 21
Нижний Тагил	ЦТО Ока	(3435) 410008, 295687	622036, ул. Октябрьской революции, 66
Новокузнецк	ЧП Волков	(3843) 554531	654038, ул. 40 лет ВЛКСМ, 34
Новомосковский	АВС-центр	(08762) 69920, 62227	301650, ул. Московская, 1
Новосибирск	Фрегат	(3832) 180207	630004, ул. Ленина, 53
Новосибирск	ООО «ИРГП»	(3832) 101024	630007, Советская, 5а
Новосибирск	ООО «Сибирский Сервис»	(3832) 924712	630054, Плахотного, 39
Новосибирск	ООО РТЦ «Совинсервис»	(3832) 230661, 232775	630091, Красный проспект, 50, Дом быта, 5 эт.
Норильск	Сервис-центр «Норильск Регион Сервис»	(3919) 481043	663300, Комсомольская, 48-22
Обнинск	Радиотехника	(08439) 53131	249037, пл. Треугольная, 1
Омск	ООО «Телетекст сервис»	(3812) 312530	644042, пр. Маркса, 18
Омск	СБТ	(3812) 251610	644007, ул. Чернышевского, 2
Орел	ЗР ОО ОО ОО ВОИ	(0862) 51956	302001, ул. Черкасская, 2



**CANDY ZEROWATT Gaffel kelvinator Otsein ROSIERES IBERNO**  
**Сервис продукции всех марок группы Candy, оригинальные запасные части, расходные материалы, аксессуары**

Город	Сервисный центр	Телефон	Адрес
Орел	МастерЪ	(0862) 751480	302016, ул. Латышских Стрелков, 1
Орск	ТОО «Технический Центр «Ликос-Сервис»	(3532) 775505, 776554, 779189	460006, Невельская, 8А
Орск	Альянс-С	(3537) 266266	462428, ул. Краматорская, 10
Пенза	ООО «Техносервис»	(8412) 544301	440600, Пушкина, 10
Пенза	Техсервис	(8412) 558598	440044, ул. Коммунистическая, 28
Пермь	ООО «Импорт-Сервис»	(3422) 656983, 661260	614107, Инженера, 10
Пермь	Сатурн-Р	(3422) 910281, 906163	614066, ул. Чайковского, 35
Пермь	СЦ «Евро-Сервис» (ИП Мосунов А.Л.)	(3422) 135333, 361394	614000, Большевикская, 134
Петрозаводск	СЦ «Быттехника»	(8142) 519008, 517239	185026, ул. Сортавальская, 14
Псков	САМ Белнев	(8112) 165527	180004, пр-т Октябрьский, 56
Пятигорск	ПБЮЛ Родионов Д.А.	(87933) 40666	357500, пр-т Калинина, 54а
Раменское	ООО «Сервис-центр Техника»	8 (096) 4674385, 73499, 32127	140100, МО, ул. Школьная, 9
Ростов-на-Дону	ООО «Абрис плюс»	(8632) 443590	344018, пр. Буденновский, 72а
Ростов-на-Дону	Ростовский филиал ООО «РТЦ Совинсервис»	(8632) 405782	344006, Соколова, 11
Ростов-на-Дону	ЭПТЕХ	(8632) 474152, 474152, 625268	344079, ул. Ленина, 63
Рыбинск	ООО «Транс-экспедиция», АСЦ «МЭДЖИК»	(0855) 556572, 286572	152920, пр. Серова, 8 АСЦ «МЭДЖИК»
Рыбинск	Служба «Техносервис» ЧП Удальцов	(0855) 520472, 246006	ул. Свободы, 12А
Рязань	ООО «Торговая компания НИСА»	(0912) 329281	390041, Зубковской, 17Б
Рязань	ООО «Фонграф Сервис»	(0912) 721712	390026, пл. 50-летия Октября, 1
Рязань	Сервисный центр	(0912) 210734, 251580, 292300	390011, Куайшевское ш., 21
Рязань	Спарк	(0912) 215720, 774096	390046, ул. Горького, 17, офис 20
Самара	ООО «Орбита-Сервис»	(8462) 626262, 628869	443074, Мориса Тореза, 137
Самара	Политехсервис (ЧП Идрисов)	(8462) 311740	443010, ул. Льва Толстого, 14
Самара	Сервис-Центр	(8462) 349428, 349463	443096, ул. Мичурина, 15, ТТЦ «Аквариум», 1-й этаж, секция 1/2
Санкт-Петербург	«Вятка-Сервис», ООО	(812) 3712464, 3270470, 3719228	196158, Московское шоссе, 5
Санкт-Петербург	ООО РТЦ «Совинсервис» СПб филиал	(812) 2750121, 2750571, 2750556	193144, Суворовский пр., 35
Саранск	Верона ООО	(8342) 483111	430000, ул. Пролетарская, 36
Саранск	Видео-Сервис (ЧП Гришин В.П.)	(8342) 245485, 249588	430016, ул. В. Терешковой, 18А
Саратов	Скарт	(8452) 484131, 484132	410040, пр-т 50 лет Октября, 110А
Саратов	Сар-Сервис	(8452) 510099, 520520	410078, ул. Актарская, 42/54
Северодвинск	ЧП Ульянов	(81842) 23184	ул. Воронина, 27А
Серпухов	ЧП Чиков Д.М. (ТЦ «Топаз»)	(27) 354300	142201, 1-ая Московская, 44
Смоленск	Гарант	(0812) 683500	214000, ул. Ленина, 22/6
Смоленск	Гарант	(0812) 618800	214000, ул. Фрунзе, 22
Сочи	ТехИнСервис	(8622) 620295	354002, Курортный проспект, 76
Ставрополь	Норд-Сервис	(8652) 393030	355044, пр-т Кулакова, 24
Старый Оскол	ООО «Техномаркет»	(0725) 441082, 440574	309530, мкрн Рудничный, 24
Сургут	ИП Олейник	(3462) 252563	628405, пр-т Комсомольский, 44
Сызрань	ООО «Сервис-электро»	(8464) 980389, 910692	446000, пр. 50 лет Октября, 60
Сыктывкар	Атлант-сервис	(8212) 310580	167000, ул. Индустриальная, 10
Сыктывкар	ООО ТТЦ «Сыктывкар»	(8212) 442001, 249542	167010, Первомайская, 32
Сыктывкар	СЦ «Бытовая Техника» (ООО Лига-Сервис)	(8212) 432856	167004, ул. Октябрьский проспект, 3
Тамбов	Атлант-сервис	(0752) 726346	392000, ул. Московская, 23А
Тамбов	БВС-2000	(0752) 751718	392002, ул. Энгельса, 5, м-н «Юбилейный»
Тверь	Весы-Веста	(0822) 423389, 428494	170001, ул. Спартака, 50
Тверь	ООО «Стак-Сервис»	(0822) 320023	170002, Чайковского, 100
Тверь	Стак	(0822) 320023	170002, пр-т Чайковского, 100
Тольятти	ООО «Волга-Техника Холдинг»	(8482) 227185, 227241	445022, б-р 50 лет Октября, 26
Тольятти	ЭЛРО	(8482) 207256, 706512	445051, Приморский б-р, 2, оф. 5
Томск	ДС	(3822) 247428, 593345, 597939	634034, ул. Учебная, 26, ООО «ДС»
Томск	ООО «Академия-Сервис»	(3822) 258580, 259808	634021, пр. Академический, 1, блок А, оф. 205
Томск	ООО «ГлавБытСервис»	(3822) 266865	634021, Некрасова, 12
Томск	СБ-сервис	(3822) 527772	634061, пл. Никитина, 37А
Тула	ООО «Архимед-Сервис»	(0872) 361917	300000, Ф. Энгельса, 40
Тула	ЗАО ПКФ «Профит» Сервисный Центр	(0872) 309565, 309464	300034, Вересаева, 1
Тула	ООО фирма «БАВИКС»	(0872) 363180, 311151, 364448 (доб. 217)	300045, Морозова, 1-Б
Тула	ПБЮЛ Кузьмичев Сергей Николаевич	(0872) 325607	300600, Ф. Энгельса, 89
Тюмень	Аверс -Сервис	(3452) 391218, 391229	625007, ул. Мельникайте, 131А
Тюмень	ООО «Метиз-М»	(3452) 227124, 243202	625035, пр. Геологараздовский, 33
Тюмень	ООО «ТЦ Тюмень Импорт - Сервис»	(3452) 224596	625026, Мельникайте, 97
Улан-Удэ	Кондор-сервис	(3012) 442344	670034, ул. Гагарина, 15
Улан-Удэ	ПБЮЛ Митрофанов С.А.	(3012) 410700	670013, Ключевская, 59
Ульяновск	АСЦ «РИО» (ЧП Мураев)	(8422) 646236	432063, ул. Кузоватовская, 29
Ульяновск	Лидинг	(8422) 209781	432072, пр-т Ульяновский, 10
Ульяновск	ТСЦ «Вятка» (ЧП Дрязгов)	(8422) 201522	432072, пр-т Ленинского Комсомола, 41
Уссурийск	Полукс ООО	(42341) 21035, 40039	692519, ул. Советская, 8
Уссурийск	ЧП «Дубовой Виталий Васильевич»	(42341) 37474	692503, Ленина, 134а
Уфа	Центр «Импорт Сервис» ОАО ГП концерна «Баштелерадиосервис»	(3472) 281701, 524697	450078, ул. Воровского, 93
Уфа	Планета Люкс	(3472) 234485	450000, ул. Сочинская, 8
Уфа	Сервис-Центр Техно	(3472) 229918, 232394	450000, ул. Чернышевского, 88
Ухта	Бытовая техника (ЧП Коновалов)	(82147) 47099	169300, ул. Бушуева, 18
Ухта	ООО «АВВА»	(82147) 63613	169300, Семлякина, 8А
Хабаровск	ЗАО «ЕВГ'О» (СЦ «Парад Электроники»)	(4212) 328320	680000, Тургенева, 74
Хабаровск	СЦ Народная компания	7960841	680007, ул. Волочаевская, 8
Химки	МПФ «ЕВИК»	(095) 5731483	141400, Химки, Маяковского, 2



**CANDY ZEROWATT Gaffel kelvinator Otsein ROSIERES IBERNA**  
**Сервис продукции всех марок группы Candy, оригинальные запасные части, расходные материалы, аксессуары**

<b>Город</b>	<b>Сервисный центр</b>	<b>Телефон</b>	<b>Адрес</b>
Чебоксары	Белая Техника (ЧП Мельник)	(8352) 425003, 420900	428018, Московский проспект, 3
Челябинск	ООО ТПЦ «Рембыттехника»	(3512) 492020, 492070, 492424	454008, Производственная, 8-6
Челябинск	ЗАО ГСЦ «ТАТЬЯНА»	(3512) 722826	454081, Котина, 72
Челябинск	ЗАО Техносервис «Мир техники»	(3512) 424641	454021, Молодогвардейцев, 35-Б
Челябинск	ООО «Электро-Н»	(3512) 410151, 640084	454112, пр. Победы, 302
Чита	СЦ «Славянский-Электроника» ЧП Любин А.В.	(3022) 325522	672010, Ингодинская, 35
	Техномаркет	(3022) 324500	672000, ул. Ленина, 121
Южно-Сахалинск	ЭлектрОлюкс-Сервис (ЧП Петров)	(4242) 724357, 429754	693006, ул. Ленина, 217-1
Якутск	Быт-Сервис (ЧП Чураков)	(4112) 439966	677009, ул. Халтуряна, 18
Ярославль	ЗАО фирма «ТАУ»	(0852) 796677, 796678, 796679	150049, ул. Свободы, 101
<b>Украина</b>			
Белая Церковь	ООО «АТЛАНТ ПЛЮС»	(04463) 67515	09113, ул. Клиническая, 6
Винница	СПД Ванев Л.М.	(0432) 464393	21030, пр-т Юности, 16
Днепропетровский	СЦ «Росток»	(0569) 535480	51934, пр. Ленина, 66
Днепропетровский	«Техносервис»	(0562) 335638	49051, ул. Философская, 21
Днепропетровский	ДФ СП «Транс Сервис»	(0562) 342391	49027, ул. Коцюбинского, 16
Днепропетровский	ООО «Интерсервис»	(0562) 271570	49051, ул. Калиновая, 1
Днепропетровский	СЦ «Бюро проката»	(056) 3702322	49000, ул. Плеханова, 20
Донецк	«Весы-Сервис»	(062) 3456190	83052, пр. Ильича, 103
Донецк	«СИТА-СЕРВИС»	(0622) 940033	83052, бун. Шахтостроителей, 1/17
Донецк	Фокстрот	(062) 3853755	83000, пр-т Мира, 13
Житомир	ЧМП «Выбор»	(0412) 418826	10014, ул. Победы, 32
Запорожье	ЗФ ООО «Интерсервис»	(0612) 154801	69006, пр. Металлургов, 12А
Запорожье	ЗФ СП «Транс Сервис»	(0612) 120303	69035, ул. 40-летия Сов. Украины, 39Б
Ивано-Франковск	ООО «Каскад-Карпаты»	(03422) 43262	76000, ул. Галицкая, 22
Ивано-Франковск	СЦ «Бриз»	(03422) 22402	76002, ул. Нова, 5 и 19А
Измаил	Экран	(048) 7433968	68600, ул. Котовского, 59
Керчь	СЦ «МЕРКУРИЙ»	(06561) 21373	98302, ул. Пирогова, 1
Керчь	Фокстрот	(06561) 23062	98300, ул. Кирова, 3
Киев	КФ СП «Транс Сервис»	(044) 5685150	01034, ул. Золотоверхого, 2а, оф. 24
Киев	ООО «Равис»	(044) 5404992	02218, ул. Радужная, 25б
Киев	ООО «ЭЛЕКТРОСЕРВИС»	(044) 4160534	01050, ул. Глубокицкая, 53, 3 эт.
Киев	ООО «ДТС»	(044) 4515896	04212, ул. Тимошенко, 9
Киев	Фокстрот	(044) 4405233	04060, ул. Шусева, 44
Кировоград	КФ ООО «Интерсервис»	(0522) 301653	25030, пр. Правды, 16
Кировоград	СПД Ванев Л.М.	(0522) 249647	25006, пр-т Коммунистический, 1/7
Краматорск	«Весы-Сервис»	(0626) 444898	84301, ул. Дворовая, 57
Краматорск	Валдис-Сервис	(06264) 56456	84313, ул. Парковая, 15
Кременчуг	«ИНЭК-КРЕМЕНЬ»	(05368) 31121	39600, ул. Победы, 17б
Кременчуг	Фокстрот	(0536) 746725	39600, 101 квартал, дом 3
Кривой Рог	Домтехсервис	(0564) 743615	50069, ул. Волгоградская, 4
Кривой Рог	Фокстрот	(0564) 400764	51013, ул. Карпа Либихента, 1
Луганск	ООО НПЦ «Корсак»	(0642) 345606	91058, ул. Коцюбинского, 27
Луганск	ЧП «Терещенко»	(0642) 588776	91005, ул. Фрунзе, 136 Б
Львов	ЛФ СП «Транс Сервис»	(0322) 975588	79008, ул. Винниченко, 30
Львов	ООО «Маркет-Львов»	(0322) 337063	79018, ул. Стороженко, 12
Мариуполь	«Весы-Сервис»	(0629) 521521	87547, пр. Строителей, 132
Мариуполь	Нейatron	(0629) 529282	87500, пр. Металлургов, 94
Николаев	НФ ООО «Интерсервис»	(0512) 471519	54017, пр. Ленина, 55
Николаев	ЧП «Осипенко»	(0512) 575235	54003, пр. Ленина, 184
Одесса	ОФ СП «Транс Сервис»	(048) 7771140	65029, ул. Новосельского, 64
Одесса	Фокстрот	(0482) 372192	65029, Александровский пр-т, 4, кв. 12
Павлоград	«Гинфок»	(05632) 31193	51409, ул. Ленинградская, 3а
Полтава	НПО «Промэлектроника»	(0532) 186691	34022, ул. Пролетарская, 22
Полтава	ПФ ООО «Интерсервис»	(0532) 509889	36014, ул. Октябрьская, 73
Ровно	ЗАО «Бытгайдотехника»	(0362) 235303	33012, ул. Бендеры, 45
Севастополь	СЦ Кауф	(0692) 456072	99011, ул. Большая Морская, 41
Севастополь	ООО «Панорама-С»	(0692) 231055	99000, ул. Руднева, 33
Северодонецк	ПКП «Сев. радиотехника»	(06452) 43030	93400, ул. Маяковского, 13
Симферополь	Предприятие «НАДИР»	(0652) 510176	95011, ул. Самокиша, 22
Симферополь	ЧП «Гарант»	(0652) 493770	95013, ул. Трубоченко, 7
Сумы	Фокстрот	(0542) 365058	40024, ул. Прокофьева, 19
Сумы	ЧПКФ «Сервисцентр»	(0542) 210679	40030, ул. Героев Сталинграда, 3
Тернополь	ООО «Тернава-Сервис»	(0352) 433022	46024, ул. Злуки, 39
Тернополь	Фокстрот	(0352) 433887	46023, ул. С. Петлюры, 4
Феодосия	Фокстрот	(06562) 31284	98100, ул. Базарная, 4
Харьков	Фокстрот	(0572) 588319	61001, ул. Кирова, 38
Харьков	ХФ СП «Транс Сервис»	(0572) 142472	61072, пр. Ленина, 31
Харьков	ЧП Глазунов К.Э.	(057) 7123860	61052, ул. Полтавский Шлях, 30
Херсон	ООО «Радио»	(0552) 226121	73000, ул. Советская, 23
Херсон	ХФ ООО «Интерсервис»	(0552) 420286	73014, ул. Суворова, 4
Хмельницкий	ООО «Тригон ЛТД»	(03822) 60233	28009, ул. Козацкая, 42
Черкасы	ООО «Евразия-С»	(0472) 663653	18023, ул. Одесская, 8
Черкасы	Фокстрот	(0472) 475811	18002, ул. Шевченко, 241/83
Чернигов	ООО «Лягрос»	(0462) 101493	14005, пр. Мира, 80
Чернигов	Фокстрот	(0462) 175858	14000, ул. Полуботко, 18
Черновцы	Фокстрот	(0372) 554720	58003, ул. Л. Кобылицы, 51/4

**Сервисная сеть постоянно развивается, поэтому в данном списке возможны изменения.**

